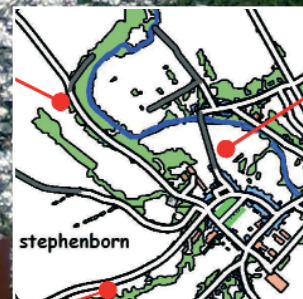




Le Guinglangeois



SOMMAIRE



Edito

Le foyer rural de Guinglange

Conseil de fabrique de la paroisse

Nouvelle statue sur le frontispice



A Guinglange, on a la pêche !

Les artisans de Guinglange

Ca bouge au village ...

Ecole de guinglange



Etat civil

Services

Il y a 50 ans au village...

Directeur de la publication : Jean DIDELON - Réalisation graphique : Thierry Burtard -
Script : Stéphanie ORTIS - Eric BURTARD - Claude DORY - Patrick KRITTER - Impression : Presses du Tilleul
Retrouvez le guinglangeois sur internet : <http://\guinglange.free.fr>

L'année 2008 se termine, et il est temps de réaliser le bulletin municipal annuel, fruit du travail d'une équipe et l'expression de bénévoles qui œuvrent régulièrement dans la vie associative du village.

L'année s'achève sur fond de crise financière, l'économie en déclin, l'emploi en berne, restructuration militaire. Malmenée de plus belle la Lorraine, notre région est secouée, mais comme par le passé, nous saurons nous relever comme après l'anéantissement de la sidérurgie, les mines de fer et la fermeture des houillères. Gardons foi en nos hommes et femmes, travaillons sans relâche, et forçons notre réputation légendaire de gens laborieux et courageux. Faisons confiance à l'avenir.

Chez nous ...

Maire de 1983 à 2008, Jean-Marie Burtard a décidé de passer le flambeau après avoir piloté la commune pendant vingt cinq ans et six ans au poste de conseiller. Pour clore, en mérite pour cette riche carrière, Jean-Marie a été nommé maire honoraire de Guinglange par le préfet de la Moselle. Lors des élections cinq nouveaux conseillers sont venus prêter main forte aux anciens qui avaient choisi de continuer à œuvrer pour notre communauté.

Après un printemps agité, les nouvelles équipes municipales ont réussi à maintenir le système scolaire mis en place par nos aînés dans les années 70. Déjà à l'époque se posait la question des écoles dans nos villages. Le SIVU du Haut St Pierre et de Guinglange répond à ce souci de conservation de la vie rurale et de ses écoles de taille humaine. Face à la demande de plus en plus importante des parents, et pour garder les enfants dans nos écoles, il devient impératif de réfléchir à l'avant et l'après école, le périscolaire. A l'avenir, il sera incontournable d'accueillir les enfants des parents qui partent au tra-

vail tôt le matin, ne rentrent pas à midi pour restaurer nos bambins ou qui rentrent du travail après 16h30. L'avenir de nos structures passera par cette mutation.

Après plusieurs années de travaux, la rue des Chaudrons a enfin retrouvé une nouvelle jeunesse et sa splendeur. Un plateau surélevé à la sortie de l'école, calme les ardeurs des petits « schoumi » qui prenaient la sortie du village pour le départ d'une course de cote. Cette année devrait voir débuter la réalisation du grand projet de réhabilitation de la rue Principale. Dans la continuité de la rue des Chaudrons, les réseaux seront enterrés, l'éclairage public revu et les usoirs aménagés. Le mot d'ordre sera de préserver l'esprit de nos villages lorrains.

Depuis quelques mois déjà, on voit naître de nouvelles constructions sur les hauteurs de Guinglange, le lotissement des Hirondelles et en train de sortir de terre. Fruit de l'investissement d'un guinglangeois.

C'est à présent le deuxième lotissement en peu d'années, durant lesquelles Guinglange est passé de moins de deux cents habitants à trois cent. A l'heure où nous écrivons ces lignes, un troisième lotissement est à l'étude. Il sera semble t'il de la même taille que les précédents. Guinglange grandit, c'est bon pour l'avenir de notre école et la vie de notre village. Mais il sera indispensable d'accompagner cette mutation, en créant ou adaptant les infrastructures à la capacité d'accueil de notre petit village. Cette mutation devra être menée conjointement avec le foyer, moteur de l'animation dans notre village, et là j'en suis convaincu qu'ils sauront évoluer et faire preuve d'imagination.

Les conseillers municipaux et moi-même vous souhaitent à toutes et à tous une bonne et heureuse année 2009.



*Les membres du Conseil Municipal
se joignent à moi pour vous souhaiter
à toutes et à tous
une bonne et heureuse année 2009 !*

Jean DIDELON

Foyer Rural

Le foyer rural de Guinglange, association à but non lucratif, œuvre depuis toujours à développer la vie associative de notre village. C'est par le dévouement et l'activité de tous ses membres actifs, qui sans compter, donnent de leur temps et de leur énergie, que notre foyer peut être fier, de vous présenter les différentes manifestations qu'il a organisées au cours de l'année 2008.

Janvier 2008 :

Le groupe des marcheurs, en compagnie de ceux du foyer des Etangs, se rendit en bus à Paris pour le rallye « Paris - Tour Eiffel », l'occasion pour tous de se balader dans les différents quartiers de la capitale et de contempler, le soir venu, les belles illuminations mettant encore plus en valeur les différents monuments de cette belle cité qui n'a plus grand chose à envier à notre beau village !

Février 2008 :

En ce début d'année, comme d'accoutumée, les membres du foyer se sont donnés rendez vous dans la salle communale pour dresser bilan financier et moral. Tous s'accordèrent sur un point : grâce au foyer, le village peut se vanter d'une vie associative riche pour tous les âges ainsi que d'une gestion saine et équilibrée. Le verre de l'amitié clôtura cette soirée.

Mars 2008

L'ensemble des membres se retrouve autour de la table du Fer à Cheval d'Elvange pour son traditionnel repas annuel. Bonne chère et bonne ambiance ont assuré une nouvelle fois la réussite de cette soirée.



Avril 2008 :

On connaît le festival du film fantastique à Gerardmer, celui du film italien à Villerupt, mais les Guinglangois connaissent aussi et surtout le « *festival du théâtre amateur* » organisé depuis plusieurs années maintenant par les enfants de notre commune. Et c'est avec professionnalisme qu'ils remplirent la salle en ce début de mois et firent rire à chaudes larmes des parents et spectateurs émerveillés de voir ces « petits bouts » s'épanouir sous les projecteurs. Le même spectacle fut plus tard, présenté aux jeunes de l'IME du Wenheck accueillis pour l'occasion dans notre foyer, qui eux aussi, apprécièrent grandement la prestation de nos jeunes artistes en herbe.

Mai 2008 :

Le 11 mai, le foyer avait organisé une sortie à Europa Park. Une cinquantaine de jeunes et de moins jeunes s'était donné rendez-vous à 7h00, au centre du village, pour un départ en bus.

A noter que les jeunes s'investissant dans les diverses activités du foyer et ceux participant activement aux manifestations organisées lors de la fête ou de la marche, y ont été invités.

La traditionnelle marche du foyer a eu lieu le 4 mai. Les personnes présentes s'étaient rassemblées dès 9 heures au centre du village pour un périple qui les mena à travers champs et forêts jusqu'à la salle de Mainvillers pour une pause repas toujours très appréciée.

de Guinglange

Les jeunes de la commune s'illustrèrent également en ce mois de mai, par un spectacle de danse acrobatique qui fut donné dans notre salle : musique et gymnastique ont allumé le feu dans une ambiance surchauffée. Belle initiative qui montra une fois de plus l'intérêt toujours présent des jeunes pour les activités qui leur sont proposées.

Juin 2008

Cette fois-ci, c'est lors d'un week-end « aventures » que deux équipes de nos jeunes villageois se sont illustrées lors d'une manifestation organisée par la Fédération des foyers ruraux. Course à pied, en VTT, orientation ..., rien ne découragea nos participants émérites qui firent honneur à notre village.

Juillet 2008

La fête patronale connut son habituel succès puisque plus de 250 personnes participèrent aux repas de midi et autant le soir. Côté animations, tir à l'arc, jeux de lancers et de pêche, château gonflable, ravirent les plus

petits. Une organisation lourde pour une journée toujours bien appréciée.

Septembre 2008

Particulièrement tributaires du temps pour la réussite d'une bonne marche, la pluie nous inquiéta les jours précédant notre manifestation. Jusqu'à la veille, il plut des cordes qui ne découragèrent pas les quelque 300 marcheurs venus de tous horizons, le 14 septembre, pour la 8ème marche IVV. Moitié moins nombreux que l'an précédente, les participants se montrèrent toutefois ravis, tant par le parcours proposé, que par les délicieuses grillades préparées pour le repas.

Novembre 2008

Comme le veut la coutume, 48 h après la date officielle, c'est en ce 3^{ème} samedi du mois que fut dégusté au foyer le Beaujolais qui n'en finit pas d'être nouveau. Bonne ambiance et bonne chère ont à nouveau été au rendez vous.

Décembre 2008

Organisée conjointement avec la commune et le foyer, c'est la Saint Nicolas qui réunit enfants et parents dans notre salle pour accueillir le Saint Patron des Ecoliers et traditionnellement lui présenter un petit spectacle. A l'issue de la remise des cadeaux, l'habituel goûter clôture cette manifestation.

Après midi récréatifs « seniors »

Tous les 15 jours, c'est avec le même plaisir que se retrouvent les seniors en vue de passer un agréable moment. Tous les prétextes rendent omniprésentes joies et convivialité : anniversaire, dégustation de pâtisseries ou de bon vin, jeux divers. En fin d'année, un repas au restaurant vient clore douze mois de rencontres. A ce propos, nous exprimons nos pensées particulières et émues aux plus anciens, que la maladie a empêchés de se joindre à nous.



Le mot du Président

■ ■ Au fil des ans, la popularité de notre foyer ne cesse de croître. En effet, nos activités connaissent un vif succès.

Grâce au temps passé et au travail fourni, les membres actifs contribuent à la réussite de toutes les manifestations organisées. En point d'orgue, la fête patronale reste le temps fort de la vie guinglangoise.

Malheureusement, les caprices de la météo ont quelque peu gâché la grande fête que constitue notre marche annuelle ; je tiens malgré tout à remercier chaleureusement tous les artisans et commerçants qui ont sponsorisé cet événement.

Le théâtre continue à intéresser de plus en plus de personnes, le nombre d'inscriptions des jeunes va croissant.

Les activités telles que le tir à l'arc, la danse rythmique, les jeux de nos seniors restent très appréciées de tous.

Je profite donc de l'occasion qui m'est donnée, en tant que président du foyer rural de Guinglange, pour tirer un bilan globalement très positif de cette année, et pour remercier sincèrement les personnes qui animent nos différentes activités ainsi que tous les membres qui restent d'une disponibilité exemplaire lors de nos manifestations.

Avec tous les membres du comité, nous vous souhaitons à tous de très bonnes fêtes de fin d'année et nous vous présentons nos meilleurs vœux pour l'année 2009 !

Continuons à faire vivre notre foyer dans la joie et la gaieté.

René LECOMTE ■ ■

Composition du comité :

Président :	Lecomte René
Vice-Président :	Beaucourt Armand
Trésorier :	Lecomte Serge
Trésorier adjoint :	Albert Sabine
Secrétaire :	Burtard Eric
Secrétaire adjoint :	Lukatschewitsch Brigitte
Membres :	Veber Marianne, Dalmard Jean-Marie, Gandar Adeline, Schvind Serge

LOCATION DE LA SALLE :

contacter BEAUCOURT ARMAND

Le programme pour l'année 2009 :

Les activités habituelles sont reconduites :

◆Assemblée générale :

janvier ou février 2009

◆Tir à l'arc :

mardi de 18 H à 19 H

◆Après midi récréatif pour les seniors : *le mercredi tous les 15 jours*

◆Soirée Beaujolais :

*samedi 21 novembre 2009
(sous réserve)*

◆Marches IVV : *le dimanche matin (contact : F. Dory)*

◆Marche Foyer-commune : *courant mai*

◆Théâtre : répétitions : *chaque vendredi (renseignements : Sabine Albert)*

*spectacles : 21 et 28 mars pour les enfants
25 avril et 2 mai pour les adultes*

◆Fête patronale :

dimanche 5 juillet

◆Marche IVV :

dimanche 13 septembre

Si des personnes désiraient animer d'autres activités, n'hésitez pas à vous manifester !

Prix des cartes de membres :

8 € (frais d'assurance)

Une participation de 8 € est demandée pour les personnes participant aux activités nécessitant le chauffage de la salle.

Conseil de fabrique de la Paroisse

Cette année a été calme du point de vue des dépenses et des investissements.

En effet, après l'achèvement de la peinture intérieure, notre équipe a eu besoin de « souffler » un peu.

Restaient encore à peindre les radiateurs de l'Eglise, ce qui a été en partie fait. Côté recettes, le repas annuel, organisé pour une fois dans la salle du foyer, nous a rapporté un bénéfice de près de 1150 €. Contrairement

aux années passées, il n'a pas eu lieu sous chapiteau, là aussi, pour soulager une organisation plus lourde auparavant.

Notons également que cette année, nous ne vous avons pas sollicités pour le chauffage et l'entretien de l'Eglise car nous avons pensé que vous aviez fait



un effort important les deux années précédentes ce qui nous a permis de financer en partie les travaux de peinture. Nous recommencerons cette démarche au cours du printemps 2009.

Vous avez certainement pu observer depuis début novembre, la statue de Saint Pierre, exposée devant le porche de l'Eglise ; elle nous a été offerte par le chanoine Victor Didelon, que nous remercions vivement. Rappelons que Saint Pierre est le Saint Patron de notre commune : la statue a été réalisée par un sculpteur lorrain, Sylvain Divo de Kerling-lès-Sierck. Elle a été inaugurée et bénie le dimanche 30

novembre pour trouver ensuite sa place définitive dans la « niche » du clocher, vide depuis 1940 suite aux bombardements. Elle était occupée jusqu'alors par un Sacré Cœur.

*L'ensemble du conseil se joint à moi
pour remercier l'ensemble
de la communauté qui fait vivre
notre paroisse, et vous souhaite
à toutes et à tous
une bonne et heureuse année 2009*

Claude DORY

Les membres du conseil sont :

Président : Claude DORY

Secrétaire : Eric BURTARD

Trésorière : André ALBERT

Assesseurs : Claudine DOURSTER et
Bernadette LEDUC

Le maire et le prêtre sont membres de droit.

Une nouvelle statue au frontispice de l'église

Les plus anciens parmi nous se rappellent que dans leur enfance ils ont vu une grande statue du Sacré-Cœur de Jésus dans la niche au-dessus de la porte d'entrée de l'église; il était celui qui veillait sur la population du village.

Survint en 1939 la déclaration de guerre et en mai 1940 la localité fut évacuée de ses habitants. Dès les premiers combats, des bombes sont tombées sur le village, causant des dégâts importants, aux maisons, à l'église, au cimetière, entr'autres les vitraux de l'église et la statue en question ont été fortement endommagés.

Les hostilités terminées, on procéda selon les possibilités aux réparations les plus urgentes. Toutefois, et cela fait actuellement 68 ans, la vacuité de la niche au-dessus du portail de l'église présentait toujours un aspect disgracieux aux passants et aux autres personnes qui fréquentent ces lieux de rassemblements que sont le foyer, l'école, la mairie, l'église.

L'abbé Victor Didelon qui, depuis son départ en retraite, réside de nouveau dans la commune s'est intéressé à la situation et prit l'initiative d'y remédier. Il prit les contacts nécessaires pour étudier et réaliser ce projet, à savoir les responsables de la paroisse et de la commune, le Conseil de Fabrique, le curé, le maire ainsi que le responsable diocésain de l'art sacré, le chanoine Normand.

Il fut alors décidé de commander une nouvelle statue. Elle représenterait l'apôtre Saint-Pierre, déjà choisi par nos ancêtres pour être le patron et le protecteur de l'église et de la paroisse. La statue sera sculptée dans un bloc de pierre de Jaumont. C'est une pierre de bel aspect, résistante aux intempéries et dont les carrières se situent à MALLANCOURT près de ROMBAS. On s'est ensuite adressé à un artiste sculpteur, lorrain, Monsieur Sylvain DIVO de Kerlingles-Sierck.

Désormais c'est chose faite. La statue est terminée, (2m de haut + socle 0,40 m) et pèse environ 1200 kg.

Elle a été livrée lundi 3 novembre mise en place au cours des semaines suivantes.



Pour discerner et reconnaître en cette sculpture le personnage de St-Pierre on lui a adjoint les symboles habituels :

les clés ainsi que la Bible dans ses mains et un coq à ses pieds

Nous remercions tous les acteurs de cette réalisation, en particulier l'artiste qui a su tailler dans la pierre cette œuvre d'art que les générations futures pourront admirer et honorer au cours des siècles à venir.

Que St Pierre veille sur la population de Guinglange et la protège !

Explication des symboles

La bible : St-Pierre était le chef des apôtres et de l'Eglise. Il avait pour mission d'annoncer la parole de Dieu qui est contenue dans la Bible.

Les clés : Jésus voulant signifier à Pierre qu'il serait le chef des apôtres et de l'Eglise, Il lui dit : "*Tu es pierre et sur cette pierre je bâtirai mon Eglise et je te donnerai les clés du royaume des cieux*".

Le coq : Le soir avant la passion du Christ, Pierre très confiant en lui même affirme à Jésus : "*Maître, même si je dois mourir, je te suivrai partout*". Jésus le prévient : "*Pierre méfie toi, avant que le coq ne chante (donc avant l'aube) tu m'auras renié trois fois*".

Et c'est ainsi que la Bible, les clés et le coq sont devenus les symboles pour reconnaître l'image du chef des apôtres.

A Guinglange, on a la pêche !!

L'association agréée pour la pêche et la protection du milieu aquatique AAPPMA d'Elvange, Guinglange, Fouligny (après l'inauguration du ponton de pêche pour handicaps en 2007) a rendu hommage cette année aux anciens de la société à l'occasion du soixantième anniversaire de sa création.

A savoir que l'association a été inscrite au Tribunal d'instance de FAULQUEMONT le 5 mai 1948 sous le nom LES AMIS DE LA GAULE d'ELVANGE.

C'est le président de la fédération de pêche de la MOSELLE qui avait fait le déplacement qui a remis les distinctions :

Messieurs BURTARD Georges, STOFFEL André, LEDUC Paul, BURTARD Jean-Marie ont été récompensés pour leur implication au sein de la société.

C'était aussi la journée nationale de la pêche et l'occasion d'un jumelage avec le foyer d'accueil médicalisé et le foyer d'accueil spécialisé de CREHANGE dont les résidents sont accueillis régulièrement au cours de la belle saison au ponton handipêche pour des séances de pêche et de découverte de la nature sous la bienveillante vigilance du comité.

Le temps était de la partie, de nombreux pêcheurs de la région et leur famille ont pu profiter d'une journée au bord de l'eau. Restauration et boissons avaient été prévues, la rivière alevinée en truites et les prises furent nombreuses.

La journée Nationale de la pêche sera reconduite.

En 2009, pour rendre notre parcours de pêche encore plus attractif et à l'occasion des fêtes de Pâques 150 Kg de truites seront lâchées, le Vendredi Saint, en plusieurs endroits de la rivière.

Le prix des cartes de pêche reste inchangé.

L'association de pêche vous souhaite une bonne année et vous donne rendez-vous au printemps pour l'ouverture de la truite.



Une belle prise...

Toujours à votre disposition :

Le Président : Raymond NOEL

Fouligny

Le garde : Robert MULLER

Hémilly

Le secrétaire : Hubert KUHN

Hémilly

Le trésorier : Marc LUKATSCHWITSCH

Guinglange

Les artisans de Guinglange ...

Guinglange est aussi un lieu de développement économique, pour preuve ces huit entreprises qui y vivent. Certains sont bien connus et d'autres moins... Petit tour d'horizon de nos artisans locaux.

BK meubles

Dominique, Fabien et Gérald vous proposent leurs services. Créée en septembre 1997, par Dominique Klein et Fabien Beaucourt, l'entreprise est installée depuis son origine à Guinglange, à l'entrée du village

En 2003, Gérald Klein est venu renforcer l'équipe. Les artisans se déplacent sur toute la région Lorraine. Ils interviennent aussi bien en rénovation qu'en création. Ils s'adaptent à votre habitat et vous proposent du standard ainsi que du sur mesure.

De la salle de bain, à la cuisine, en passant par l'agencement de magasins, BK meubles vous offrira la solution idéale correspondant à votre besoin.

contact :

tel 03 87 64 31 70

fax 03 87 64 31 73



Un exemple de chef d'œuvre réalisé par BK Meubles

BUTAGAZ

Du butane et du propane à Guinglange. Auparavant nous avions l'habitude de nous approvisionner en gaz chez Marcel SCHOULLER, ce commerce a à présent changé de main, et c'est désormais notre journaliste du Républicain Lorrain qui a pris la relève.

Outre les bouteilles classiques de 13 kg, butane et propane, Patrick Kritter propose les cubes. D'une contenance moindre (6 kg), bien moins lourds et volumineux ce format est adapté aux petits consommateurs ou aux personnes plus limitées physiquement.

Depuis peu, le camion livre à Guinglange des contenants de 10 kilos. C'est la bouteille Viséo, celle que l'on voyait à la télé, il n'y a pas si longtemps. Sont disponible sur commande les bouteilles de 35 kilos. Il est même possible de se faire livrer à domicile.



renseignements : 03 87 64 32 06 ou 09 52 11 33 52

Les artisans de Guinglange ...

Garage Yann's auto

En 2007, Jérôme Wallaert s'installe à Guinglange, avec sa femme Peggy et son fils Yann. Après l'aménagement de leur maison, rue de la forêt, Jérôme décide de monter son entreprise en septembre 2007. C'est principalement dans le négoce de voitures d'occasion, que ce nouveau guinglangeois mène son affaire. Il s'agit de récupérer les voitures, les vérifier, les réparer éventuellement puis de les proposer à la vente. Bien entendu, "YANN AUTOS" répare aussi les voitures des particuliers.

Contact :

Tél. : 06 64 37 43 21 ou 09 61 55 61 92



Les peintures HAAG

Créée en 2001, l'entreprise de peinture Haag s'est installée à Guinglange en janvier 2004. Monsieur Haag est tombé tout petit dans la peinture. Il a débuté à 13 ans son préapprentissage, et devint très vite agent de maîtrise en Allemagne. Actuellement, l'entreprise a des chantiers sur Metz, Thionville, Yutz et...Guinglange.

Thierry Haag emploie 3 ouvriers et une secrétaire, sa femme. A la belle saison, l'entreprise fait appel à 5 ou 6 intérimaires.

contact : 03 87 57 54 46 ou 06 70 76 29 65



HAF RÉNOVATION

Cette entreprise vous propose des services et prestations de qualité sur devis gratuits.

Sa priorité c'est la satisfaction de ses clients. Le travail est soigné, les délais sont respectés et les engagements sont tenus.

La société intervient avec professionnalisme dans les domaines suivants : Maçonnerie générale - Electricité Plâtrerie - Peinture - Couverture - Rénovation

Contact : château d'Helfedange 57690 GUINGLANGE

Tél. : 03 87 55 49 61

Gsm : 06 61 54 94 37

fax : 09 56 30 42 70

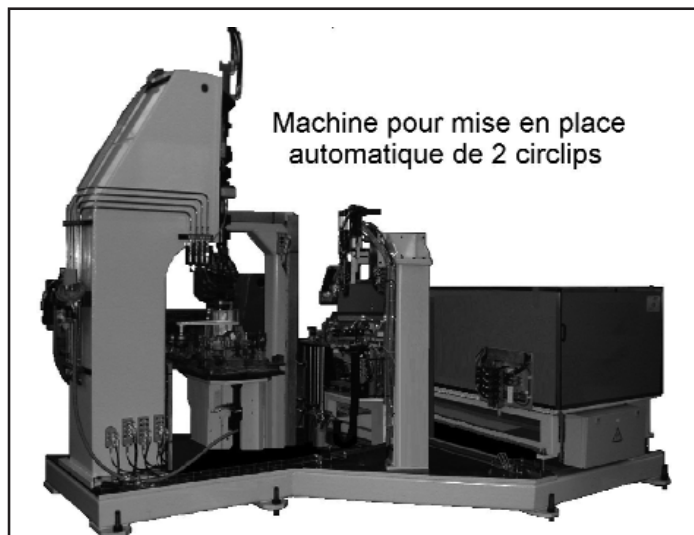


Les artisans de Guinglange ...

Interconcept

C'est une société dont le siège social est à Guinglange, au 17 rue de la Ronce. Le bureau d'études et l'atelier sont situés au 28 rue du Comté à Créhange. Gérard Muller est le gérant de l'entreprise. INTER CONCEPT est spécialiste de l'étude et de la réalisation d'ensembles mécaniques pour l'industrie, dans les domaines les plus variés (automobile, chauffage, mécanique générale etc...) ainsi que de l'usinage de pièces mécaniques.

Contact : Tél 03 87 29 78 57 Fax 03 87 90 66 30
Courriel : gm@interconcept.fr



Machine pour mise en place automatique de 2 circlips

Ortis Sylvain



Au 1er janvier, l'entreprise d'installations sanitaires et de chauffage fêtera ses 30 ans. Monsieur Ortis, travailleur solitaire et acharné est intervenu dans presque toutes les maisons de la commune. Il faut dire que le travail ne manque pas. Chauffages au fuel, au gaz, au bois, énergies renouvelables, panneaux solaires, pompes à chaleur, installation de salles de bain... autant d'occasions d'aller à la rencontre des guinglangeois. Sylvain remercie ces derniers pour la confiance qu'ils lui ont témoignée depuis toutes ces années.

En 2007, ce chef d'entreprise dynamique a créé la SARL " les hirondelles " .

Sylvain Ortis gère aussi la Sci "la Ronce" qui loue 4 appartements au centre de Guinglange.

contact : tel 03 87 64 32 07 ou fax 03 87 64 35 94

Pierre LECOMTE

Passionné de belles machines agricoles, Pierre crée, en 1991, une entreprise de travaux agricoles et ruraux. Il propose principalement aux agriculteurs de réaliser leurs travaux nécessitant des moyens importants comme l'ensilage, l'épandage de fumier, le pressage et enrubannage du foin et de la paille ainsi que l'ensemble des travaux du sol.

En parallèle Pierre propose également la location d'un certain nombre de machines.

Dans son parc matériel, on trouve entre autre 3 ensileuses automotrices, 3 tracteurs de forte puissance, 1 chargeur télescopique et bien d'autres machines encore.

Pierre emploie un salarié permanent et plusieurs saisonniers pour les périodes de forte activité agricole.



Ça bouge au village

De nombreuses activités sont proposées aux habitants par des bénévoles. Ils stimulent chez les jeunes et moins jeunes le goût des loisirs ludiques. Vous pourrez en découvrir les principales ci-dessous. Le foyer reste ouvert à toutes propositions de nouvelles activités artistiques, sportives ou culturelles.

Le Foyer Rural de Guinglange est vraiment le moteur de la vie du village.

Tir à l'arc

Depuis une dizaine d'années, Marc propose le tir à l'arc. Pendant toutes ces années, plus d'une centaine d'émules de Guillaume Tell ont été initiés. Non seulement les enfants mais aussi les adultes ont partagé cette passion. L'activité est toujours d'actualité.

Pour tout renseignement, il convient de s'adresser à Marc Lukatschewitsch au 03-87-64-34-19.



Les marcheurs

Le club des marcheurs de Guinglange organise des marches conviviales tous les dimanches matins. Le rendez-vous est à Guinglange, sous le préau de l'école. C'est d'ailleurs à cet endroit que sont affichées les marches du mois en cours. Le départ est à 7h30. Un système de covoiturage permet de réduire les frais de transport, et contribue à la bonne ambiance générale. Certains dimanches, le circuit proposé est local, et les 10 kms sont effectués autour du village. Dans ce cas, le départ a lieu à 8h00. En général, le groupe est de retour avant 11h00. Le temps de prendre une douche et de se changer, et chacun est prêt pour le repas ou d'autres activités dominicales.

Pour tous renseignements, adressez-vous à Jean-Marie Dalmard au 03 87 64 31 93

Les anciens

Nos chères têtes grises se retrouvent au foyer toutes les deux semaines le mercredi après midi pour jouer aux cartes, principalement, mais aussi à d'autres jeux de société. Et aussi pour partager un café gâteau.

Ces moments récréatifs très chaleureux parsemés d'éclats de rires fusant jusqu'à l'extérieur. Ces instants ludiques ne sont pas réservés qu'aux anciens, les jeunes qui ont envie de s'associer sont bienvenus.



Ça bouge au village

Le théâtre

Le théâtre rassemble toujours autant de monde, puisque lors des représentations de l'année 2008 la salle fut quasiment comble à chaque fois.

Coté scène, la troupe adulte s'était mise au repos durant une année. Réduite à six comédiens en 2007, elle compte désormais le double pour la saison à venir. Des représentations sont prévues pour fin avril et début mai 2009.

La relève est assurée puisque cela fait à présent quatre ans que près de vingt jeunes du village se retrouvent autour de Sabine ALBERT, animatrice et metteur en scène, pour participer à l'activité théâtre. Ils sont montés trois fois sur les planches au cours de l'année 2008 :

- les 5 et 12 avril sur la scène du foyer rural de Guinglange, où les habitants et amis ont répondu massivement présent.

- le 16 avril, ils ont joué pour les élèves de l'IME du Wenheck de Valmont.

Apprendre son texte par cœur est parfois décourageant. La spontanéité des applaudissements leur a fait tout oublier et les a remotiver pour l'année suivante. Tous comptent sur votre présence lors de leur prochaine représentation prévue pour fin mars.

La danse

Adeline GANDAR, à l'instar de Kamel Ouali, a créé l'activité danse au sein du foyer. Pas la classique danse de salon mais quelque chose de bien plus aérien : la danse acrobatique. Des plus jeunes aux adolescents, nombreux ont adhéré avec enthousiasme à cet art. Tout le monde se souvient encore du show produit sur la scène du foyer. Cette année c'est relâche, en effet la meneuse a donné naissance à Kaly.

Nous espérons retrouver cette dynamique équipe l'an prochain.



Ecole de Guinglange

Le Sivu du Haut St Pierre et de Guinglange a connu une fin d'année scolaire un peu agitée. En effet une commune souhaitait quitter le syndicat. Les nouvelles municipalités ont su reconstruire des bases à ce syndicat.

A Guinglange, M^{me} Lambert assure l'enseignement de la classe de CM1. Et elle a proposé de nombreuses activités.

05/11/07 : Visite de la FIM.

10/12/07 : Théâtre à l'arsenal : jeu de paume et jeu de Paul, visite du marché de Noël, et cinéma : "Il était une fois".

06/05/08 : Journée à Mittersheim sur le canal des houillères à bord d'une pénichette.

31/05/08 : Kermesse à Hémmilly.

10/06/08 : Visite du quartier de la gare à Metz et spectacle de danse à l'arsenal.

17/06/08 : Strasbourg : visite de la ville en bateau, visite d'un musée d'art contemporain et visite du parlement européen suivi d'un entretien avec M^{me} Griesbeck (Député Européen de Moselle).

Fin juin : Sortie à vélo de Guinglange au Mont St Pierre avec sur place jeu de piste et barbecue.

"une bonne tête sur un corps sain"

En plus des activités culturelles, nos bambins ont participé à plusieurs manifestations sportives à savoir :

- Rencontre de basket à Créhange
- Cross intercantonal à Guinglange
- Rencontre d'athlétisme à Faulquemont

Voici donc une année bien remplie, souhaitons que cela puisse encore se renouveler cette année.



Etat civil

Naissances

Milo KLEIN, né le 29 janvier 2008.
Kaly ORTIS, née le 10 septembre 2008.
Axel MORCQ, né le 19 septembre 2008
Coralie LALLEMENT, née le 13 novembre 2008
Héloïse MORIN, née le 03 décembre 2008

Eléna MOUELLIC, née le 26 juin 2008.
Jeanne HENRION, née le 11 septembre 2008.
Esteban POIRIER, né le 10 octobre 2008
Raphaël PERIER, né le 19 novembre 2008

Mariage :

William BALMA-TIVOLA et Rachel PAQUIN,
le 03 mai 2008

Sébastien MOUELLIC et Sophia SCHLOEDER,
le 15 novembre 2008.



Bienvenue à :

DITSCH Céline et DESILES Carle, 24, rue principale.
PARISSI Bernard, Christine, Jonathan, Antoine et Célian, 16 rue principale.

Services

Assistante sociale de la CRAM

1er et 3ème jeudi du mois de 8h30 à 11h30
à la mairie de Faulquemont

M^{me} HAAS

37 rue Mazelle

57033 Metz cedex

tel : 03 87 39 37 64

CPAM (Caisse primaire d'assurance maladie)

2ème et 4ème mercredi du mois de 9h à 12h à la mairie de
Faulquemont

CAF (caisse d'allocation familiale)

Tous les mercredi de 13h30 à 15h30
à la mairie de Faulquemont

CALM (centre d'amélioration du logement de la Moselle)

1er et 3ème mardi de 10h à 12h au CASE à Faulquemont

DUF (District Urbain de Faulquemont)

03 87 29 83 50

Ordures ménagères (Nathalie FENNINGER)

03 87 29 83 54

Déchetterie

03 87 81 63 36

Piscine

03 87 00 46 00

SEBVF – (Syndicat des eaux)

03.87.29.30.31

La trésorerie de Faulquemont

03.87.00.47.00

Culte catholique (Olivier RIBOULOT)

03 87 94 37 85

Presbytère à Créhange

UEM (Usine d'électricité de Metz)

03 87 94 43 71

Faulquemont

NUMERO D'URGENCE ET D'AIDE

Samu 15

Pompiers 8

03 87 94 45 40

Gendarmerie 17

03 87 00 32 10

Centre anti-poison 03 83 32 36 36

Appel d'urgence européen 112

Perte ou vol carte bancaire 08 92 705 705

La mairie est ouverte au public
les lundi et mercredi de 17h à 19h.

Il y a 50 ans au Conseil Municipal

Les conseillers d'alors, élus en 1953, étaient Messieurs AUBERTIN Georges, BROVILLE Martin, DIDELON Gérard, GASNER Emile, HARTARD Gabriel, 1er adjoint, KOCH Nicolas, LECOMTE Joseph, POINSIGNON Lucien, Maire, THUILLER Paul, SCHOULLER Marcel et STOFFEL Lucien. En 1958, ils se sont réunis à 5 reprises.



Séance du 23 février:

- ◆ Le conseil décide l'attribution des portions communales à Messieurs LECOMTE Joseph et BEAUCOURT Gilbert.
- ◆ Il demande la construction d'arches sur la route n° 88 à l'entrée du village à côté du pont afin d'améliorer l'écoulement des crues.
- ◆ Il propose l'échange de parcelles entre Monsieur LEDUC Antoine et la Commune.

Séance du 2 mai :

- ◆ Le conseil fixe la taxe d'affouage à 2 500 francs pour un lot de 2 stères.
- ◆ Les crédits Barangé sont affectés entre autre à l'achat d'une édition du code de la route (20 500 francs) et d'une carte d'histoire (10 000 francs).
- ◆ Monsieur DROITCOUR Jean Pierre est nommé garde champêtre et appariteur communal à partir du 1er avril pour la somme annuelle de 9 000 francs. Une clochette lui sera achetée.

Séance du 14 septembre :

- ◆ Le conseil décide la révision des listes des baux ruraux, l'assiette des coupes de bois et l'entretien des chemins.
- ◆ Adjudication des travaux de reconstruction des murs du ruisseau et son curage pour la somme de 1 666 296 francs à l'entreprise Grosclaude de Vigny.
- ◆ Installation de 2 lampes dans la nouvelle rue (actuellement rue du ruisseau).
- ◆ le conseil fixe l'indemnité du Maire pour l'année 1958 à 53 540 francs.

Séance du 21 novembre :

- ◆ Le conseil vote la somme de 4 115 francs pour la 28^{ème} campagne du timbre antituberculeux.
- ◆ Constitution d'un comité d'échange amiable de terres, composé de Messieurs GASNER Emile, DORY Prospère, DIDELON Gérard, LECOMTE René, LECOMTE Joseph, LEDUC Antoine, SCHOULLER Marcel et POINSIGNON Lucien.
- ◆ Le conseil vote la somme de 2 000 francs pour venir en aide aux sinistrés du Gard.

Séance du 12 décembre :

- ◆ Pour les législatives 1959, révision des listes électorales.
- ◆ Révision des listes électorales de la chambre d'agriculture.
- ◆ L'indemnité du garde champêtre et appariteur communal, Monsieur DROITCOUR Jean Pierre, est fixée à partir du 1er janvier 1959 à 30 000 francs.